

General Properties

The SC connector is one of the most common solutions for reliable networks. With the big form ferrule, this connector ensures a reliable optical connection with good mechanical stability. Its push-pull design prevents rotational misalignment. There are flanged and flange-less versions available with many colours options .Adapters meet the international standards IEC 61754-4 / TIA 604-3 and are naturally RoHS/REACH compliant. SC adapters include integrated stainless steel clips for snap mounting on panels.

Genel Özellikler

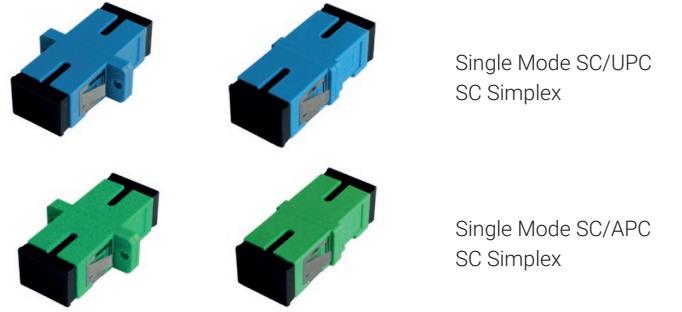
SC konnektörü, güvenilir ağlar için en yaygın çözümlerden biridir. Büyük biçimli yüksük ile bu konnektör, iyi mekanik kararlılığa sahip güvenilir bir optik bağlantı sağlar. İtme-çekme tasarımı, dönme ve yanlış hizalanmasını önler. Birçok renk seçeneği ile flanşlı ve flanşsız versiyonları mevcuttur. Adaptörler uluslararası IEC 61754-4 / TIA 604-3 standartlarını karşılar ve doğal olarak RoHS/REACH uyumludur. SC adaptörleri, panellere geçmeli montaj için entegre paslanmaz çelik klipsler içerir.

Technical Properties | Teknik Özellikler

Insertion Loss (Max./Typical) <i>Zayıflama (Maks./Tipik)</i>	0.2 / 0.1 dB
Repeatability ΔIL/mating <i>Tekrarlanabilirlik ΔIL/çiftleşme</i>	\pm 0.1 dB
Operational Temperature <i>Çalışma Sıcaklığı</i>	-25 \leq T \leq +70 °C
Storage Temperature <i>Depolama Sıcaklığı</i>	-40 \leq T \leq +80 °C
Mating Cycles <i>Sök-Tak Sayısı</i>	1000
Alignment Sleeve <i>Hizalama Manşonu</i>	Ceramic
Material <i>Malzeme</i>	LSZH
Flammability <i>Yanıcılık</i>	UL94-V0
RoHS Compatible <i>RoHS Uyumlu</i>	Uyumlu

Adapter Types | Adaptör Tipleri

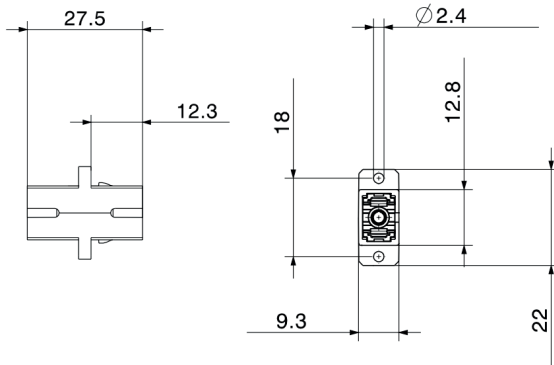
With Flange / *Flanşlı* Without Flange / *Flanşsız*



Product Code <i>Ürün kodu</i>	Product Description <i>Ürün Açıklaması</i>
RF03-SM-SC-SX	SC Simpleks Adaptör Flanşlı - UPC
RF03-SM-SA-SX	SC Simpleks Adaptör Flanşlı - APC

Product Dimensions | Ürün Boyutları

With Flange / *Flanşlı*



Without Flange / *Flanşsız*

